



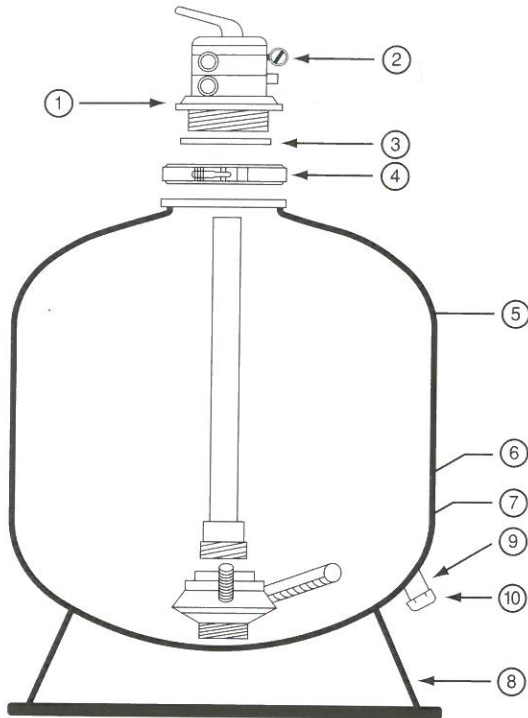
MORI

Big Yellow Filter for Multiple Applications



MORI & CO., LTD.

Vertical Top Mount Component Parts



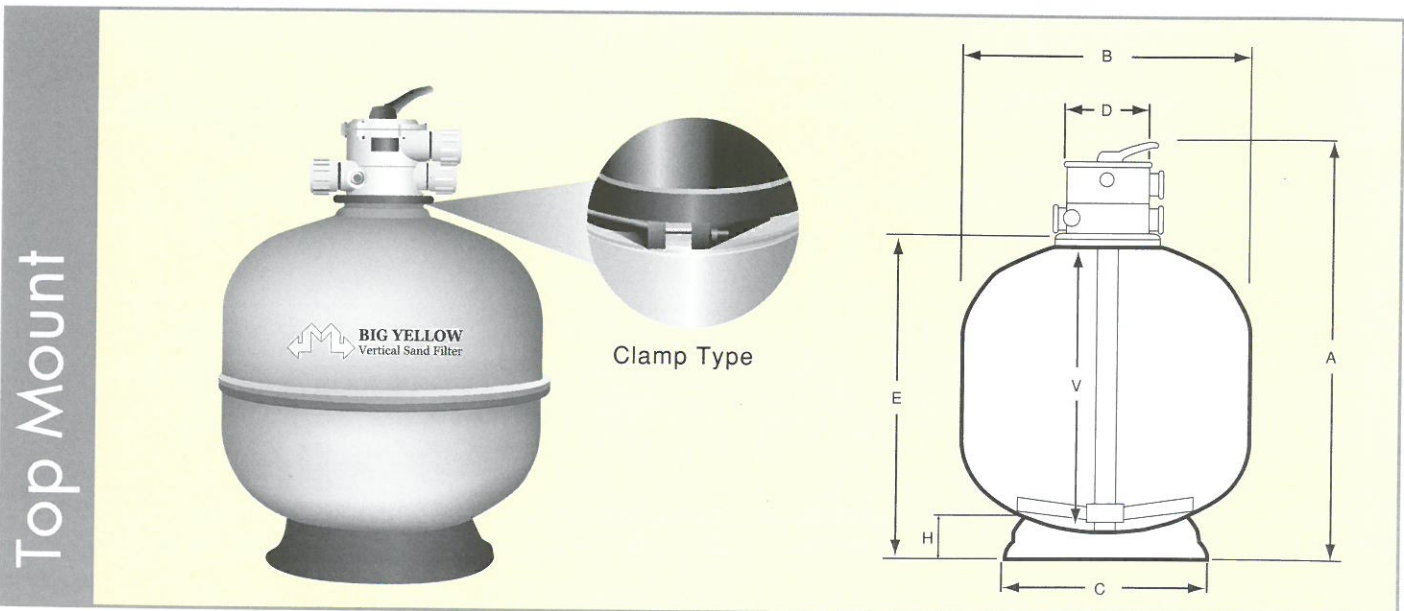
Big-Yellow Top Mount

No	Description	Q'ty
1	上部コントロールバルブ	1
2	圧力計	1
3	O-リング	1
4	クランプ	1
5	通水管	1
6	集水管	1
7	採水管	10
8	ベース	1
9	ドレインプラグ (オプション)	1
10	ドレインキャップ (オプション)	1

Big-Yellow Top Mount

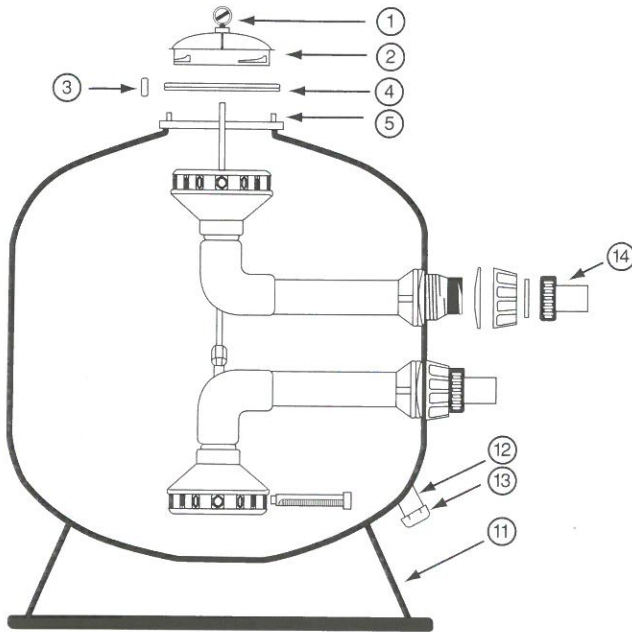
型式	胴外径 (mm)	胴内径 (mm)	ろ材の深さ (mm)	濾過面積 (㎡)	処理流量 (ℓ/min)	接続口径 (mm)	砂重量 (kg)	寸法						
								A	B	C	D	E	H	V
BIG-YELLOW300T	310	300	150	0.07	50	40	30	650	310	280	180	450	80	380
BIG-YELLOW400T	410	400	150	0.13	98	40	50	630	460	280	180	530	100	480
BIG-YELLOW550T	560	550	280	0.25	150	40	80	980	560	440	180	780	100	600
BIG-YELLOW650T	660	650	295	0.30	250	40	150	1150	660	540	180	950	100	700
BIG-YELLOW750T	760	750	340	0.40	350	40	200	1260	760	620	180	1060	100	800
BIG-YELLOW800T	760	750	340	0.40	400	50	200	1250	760	620	220	1100	120	800
BIG-YELLOW900T	910	900	420	0.60	500	50	300	1310	915	800	220	1260	120	1000
BIG-YELLOW1000T	1015	1000	480	0.80	600	50	400	1630	1015	950	220	1380	180	1100
BIG-YELLOW1200T	1220	1200	620	1.13	800	50	550	1820	1220	1050	220	1570	220	1300

*設計流量：750 ℓ/min/㎡
*最高使用圧力：0.4MPa



Top Mount

Vertical Side Mounted Component Parts



Big-Yellow Side Mounted

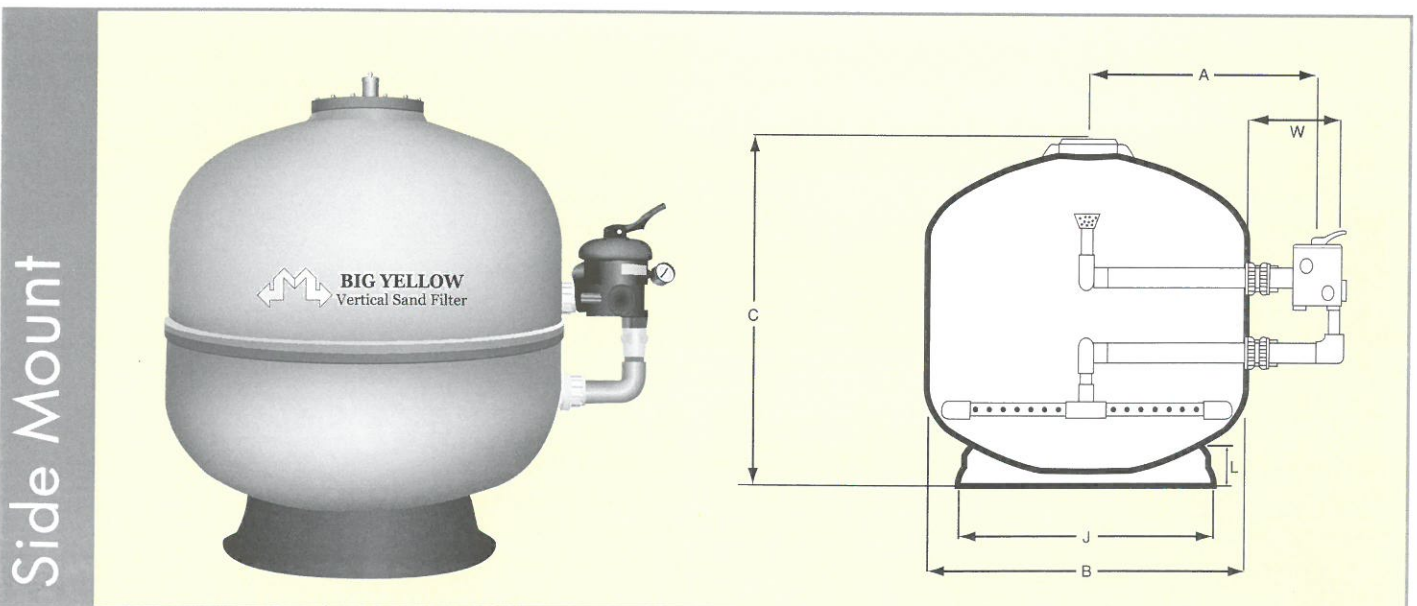
No	Description	Q'ty
1	圧力計	1
2	上蓋	1
3	キャップナット	1
4	上蓋用Oーリング	1
5	ボルト	1
6	ディストリビューター	1
7	液入口通水管	1
8	エアー抜き管	1
9	液出口通水管	1
10	採水管	10
11	ベース	1
12	ドレインプラグ (オプション)	1
13	ドレインキャップ (オプション)	1
14	配管接続ユニオン	2

Big-Yellow Side Mounted

型式	胴外径 (mm)	胴内径 (mm)	ろ材の深さ (mm)	濾過面積 (㎡)	処理流量 (ℓ/min)	接続口径 (mm)	砂重量 (kg)	寸法					
								A	B	C	J	L	W
BIG-YELLOW650S	660	650	360	0.25	250	40	150	615	660	980	440	100	380
BIG-YELLOW750S	760	750	400	0.30	350	40	200	665	760	1090	540	100	380
BIG-YELLOW800S	760	750	400	0.40	400	50	200	785	760	1130	620	100	520
BIG-YELLOW900S	910	900	450	0.40	500	50	300	860	915	1290	620	120	520
BIG-YELLOW1000S	1015	1000	500	0.60	600	50	400	910	1015	1410	800	120	520
BIG-YELLOW1200S	1220	1200	650	0.80	800	50	550	1010	1220	1600	950	180	520
BIG-YELLOW1400S	1420	1400	800	1.13	1200	80	750	1150	1420	1780	1050	220	695
BIG-YELLOW1600S	1630	1600	800	2.0	1500	100	1700	1400	1630	1800	1200	238	800
BIG-YELLOW1800S	1840	1800	800	2.5	1800	100	2200	1500	1840	2030	1650	260	800
BIG-YELLOW2000S	2040	2000	800	3.0	2000	100	3400	1600	2040	2260	1650	260	800

* 設計流量：750 ℓ/min/㎡

* 最高使用圧力：0.4MPa



Side Mount

BIG YELLOW
Vertical Sand Filter

ビッグイエロー

ビッグイエローは高能力砂濾過システムとして設計されており、最上級ガラス繊維複合材を使用し、製造されています。

ハウジングは頑丈さ、耐久性、設置し易さを保ち、又長期間の使用に耐える様に、最先端技術により製造されています。

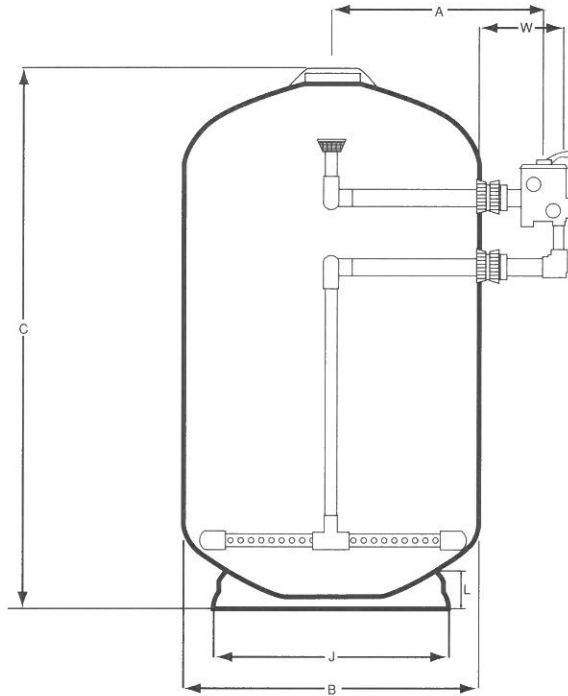
ビッグイエローは逆洗、すすぎなどを、操作のしやすいマルチバルブ (MPV) で簡単に行なうことができます。

ビッグイエローはろ材 (砂、活性炭、イオン交換樹脂、アンスラサイト等) を選ぶことにより、様々な用途に使用できます。

ビッグイエローは縦型砂濾過装置で、次の用途に最適な濾過システムです。

- * 地下水の濾過
- * 工業用水の濾過
- * プール水の濾過
- * 水産養殖、漁業・孵卵所の濾過システム
- * その他各種水の濾過。

ビッグイエロー-DBタイプ (混床式フィルター)



Easy Installation & Operation With 6 Ways Multiport

取付容易な
コントロールバルブ (6方弁)

1. 濾過
2. 逆洗
3. すすぎ
4. 再循環
5. 排水
6. 停止

ビッグイエロー-DBタイプは最も効率よく濾過するために、より深層に設計されています。

ビッグイエロー-DBタイプはハイグレードなガラス繊維複合材でできています。

ビッグイエロー-DBタイプは、頑丈さ、耐久性、外観、設置し易さを長く保つため、最先端の技術により製造されています。

ビッグイエロー-DBタイプ混床式フィルターは逆洗、すすぎなどを、操作のしやすいマルチバルブ (MPV) で簡単に行なうことができます。

ビッグイエローはろ材 (砂、活性炭、イオン交換樹脂、アンスラサイト等) を選ぶことにより、様々な用途に使用できます。

ビッグイエロー-DBタイプは次の用途に最適な濾過システムです。

- * 多重層ろ材の工業用水の濾過
- * プール水の濾過
- * 軟水化
- * 純水化
- * 高層住宅、コンドミニウムのような商業ビル、高層オフィスビル、ホテル・リゾート施設などの集中濾過システム
- * 水産養殖、漁業・孵卵所の濾過システム
- * 混濁質の除去及びその他各種水の濾過

輸入販売者

 **森商事株式会社 / MORI & CO., LTD.**

〒241-0821 横浜市旭区二俣川 2-61-14 TEL 045-369-2018 FAX 045-369-2013

URL: www.mori-filter.co.jp

代理店

このカタログの内容は予告なしで変更する場合がありますので、あらかじめご了承下さい。

2006年6月