

# RO FILTERS



## 新製品 逆浸透膜ROフィルター装置



### 【特徴】

#### 少量の純水製造に

- 軽量、コンパクトな設計により取扱いが極めて簡単です。従って、狭いスペースでも設置が容易です。
- 水道水の圧力でRO水が容易に得られます。ポンプ・モーターは不要です。
- 精密フィルターと活性炭フィルターの組合せにより微細な不純物を除去し、併せて塩素を除去します。
- 逆浸透膜(RO膜)により軟水化して、有害な亜硝酸塩、細菌、重金属等を除去します。
- メンテナンス費用も格安です。

### 【仕様】

- ▶ 最低塩排除率：95%
- ▶ 実際塩排除率：98%
- ▶ 最大圧力：8.8kg/cm<sup>2</sup>
- ▶ 供給水PH：3～11
- ▶ 供給水最高温度：43.3℃
- ▶ 最低濃縮液流量：透過水×5倍
- ▶ 供給水最大濁度：1NTU
- ▶ 供給水最大流量：3.7ℓ/min

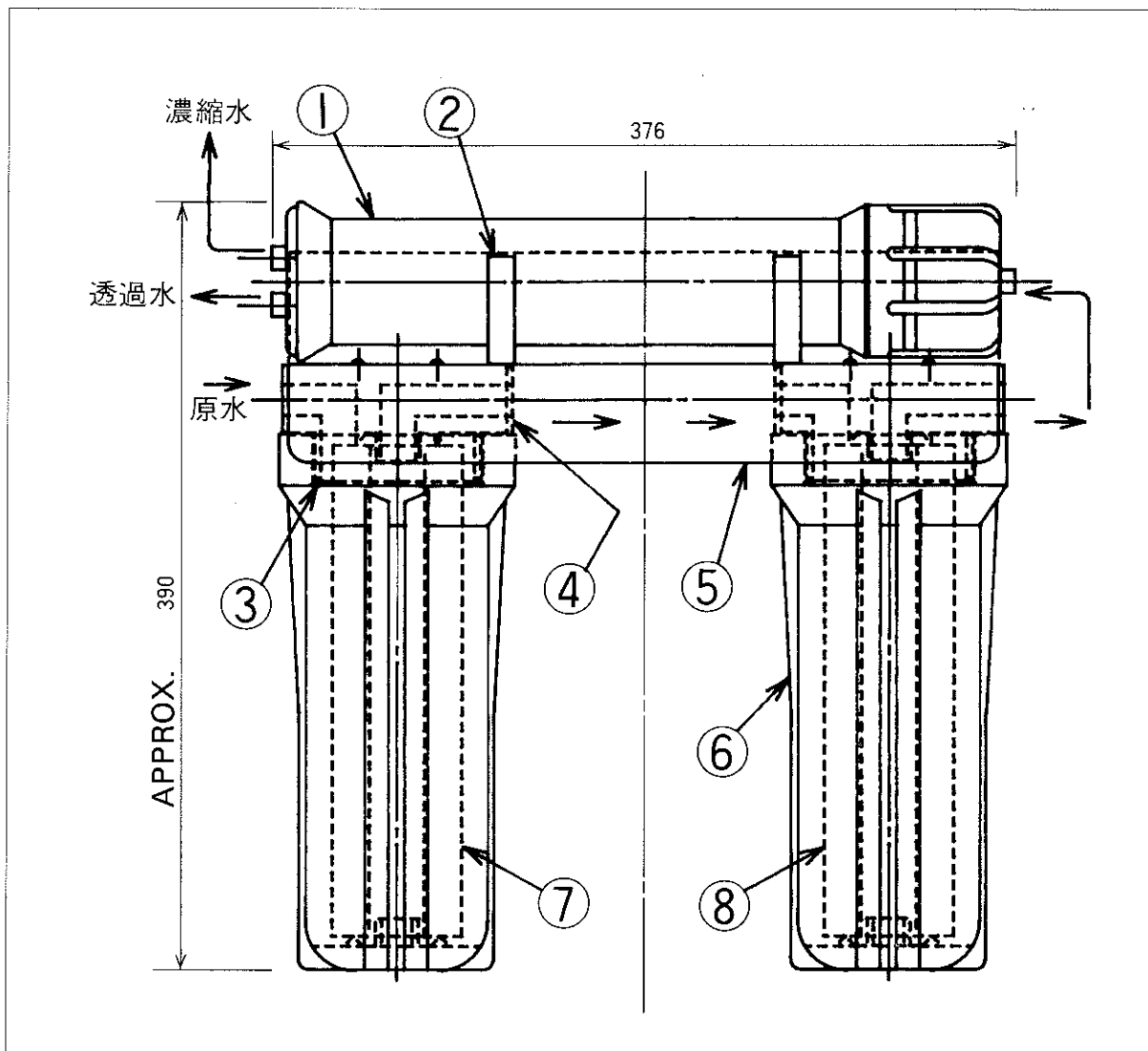
### 【用途】

イオン交換水の代替、ボイラー用水、各種薬液用水、医薬用水、観賞魚用水

機種	ROモジュール径	標準流量 ℓ/日
MRO-12GPD	30.5mm	45
MRO-18GPD	30.5	68
MRO-26GPD	38.1	98
MRO-35GPD	40.6	132
MRO-50GPD	45.7	190
MRO-1056GPD	101.0	4000

RO フィルター  
型式 MRO-50GPD

番号	部品名称	番号	部品名称
1	RO 50 GPD	5	ブラケット
2	クリップ	6	フィルタボウル
3	Oーリング	7	活性炭フィルタ
4	フィルタヘッド	8	5 $\mu$ フィルタ



製造者/販売者

 **森商事株式会社 / MORI & CO., LTD.**

〒241-0821 横浜市旭区二俣川 2-61-14 TEL 045-369-2018

FAX 045-369-2013

代理店